

## СОЛЕНОИДНЫЕ КЛАПАНЫ «СОЛЕГРАН»

## Импульсные соленоидные клапаны «Солегран» серии PLS (G3/4", G1", G1 1/2", G2", G2 1/2")

## Особенности

- 2/2 ходовые нормально закрытые импульсные клапаны, предназначены для систем очистки воздуха.
- Рабочая среда — воздух.
- Соленоидные клапаны должны использоваться на фильтрованных средах.
- Не предназначены для управления агрессивными жидкостями и газами.
- Требуется минимальный перепад давления 0,35 бар
- Могут быть установлены в любом положении, но для оптимальной работы следует устанавливать клапан вертикально, соленоид сверху.

## Технические характеристики

Рабочая среда	воздух
Тип клапана	нормально закрытый
Температура окружающей среды	-25... 65°C
Температура рабочей среды	-10... 80°C (мембрана NBR)
Рабочее давление	0,35 – 8 бар
Материал корпуса клапана	Алюминий
Резьба присоединения	G (стандарт), NPT (по запросу)
Напряжение питания катушки	AC220 ~ 240V, AC110V, AC24V 20VA DC24V/DC12V 21W

## Габаритные размеры, (мм)

Модель	Резьба
PLS-20	3/4"
PLS-25	1"

## Габаритные размеры, (мм)

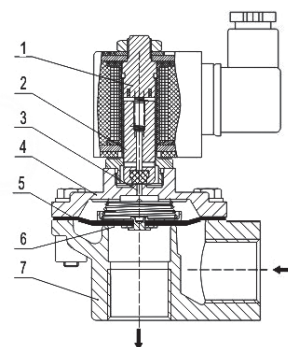
Модель	G	A	B	C	D	E	F	H
PLS-40	1 1/2"	132	136	30	Φ103	71	61	163
PLS-50	2"	168	165	45	Φ134	95	91	206
PLS-65	2 1/2"	168	165	45	Φ134	95	91	206

## Спецификация

Маркировка	Присоединение	Проходное сечение	Давление		Вес
			Мин., бар	Макс., бар	
PLS	G	мм			кг
PLS-20	3/4"	20	0,35	8	0,57
PLS-25	1"	25	0,35	8	0,53
PLS-40	1 1/2"	40	0,35	8	1,4
PLS-50	2"	50	0,35	8	3
PLS-65	2 1/2"	65	0,35	8	2,7

## Устройство клапана PLS

1	Неподвижный сердечник
2	Подвижный сердечник
3	Дренажное отверстие
4	Крышка клапана
5	Мембрана
6	Основной канал
7	Корпус клапана

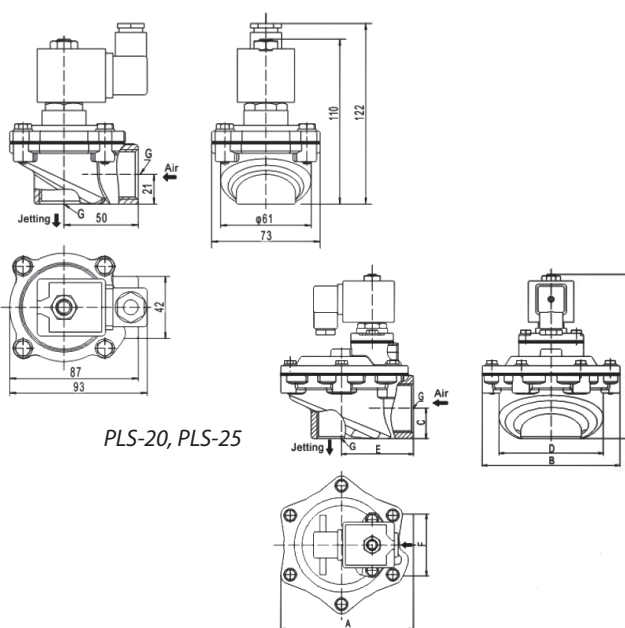


Устройство клапана PLS



PLS-20

PLS-40



PLS-20, PLS-25

PLS-40, PLS-50, PLS-65